

SPIDER 18.90

SEMOVENTI CINGOLATI

IT



PL / **TFORM**
B A S K E T

ALL'ALTEZZA DI OGNI SITUAZIONE

Made in Italy



SERIE SPIDER 18.90

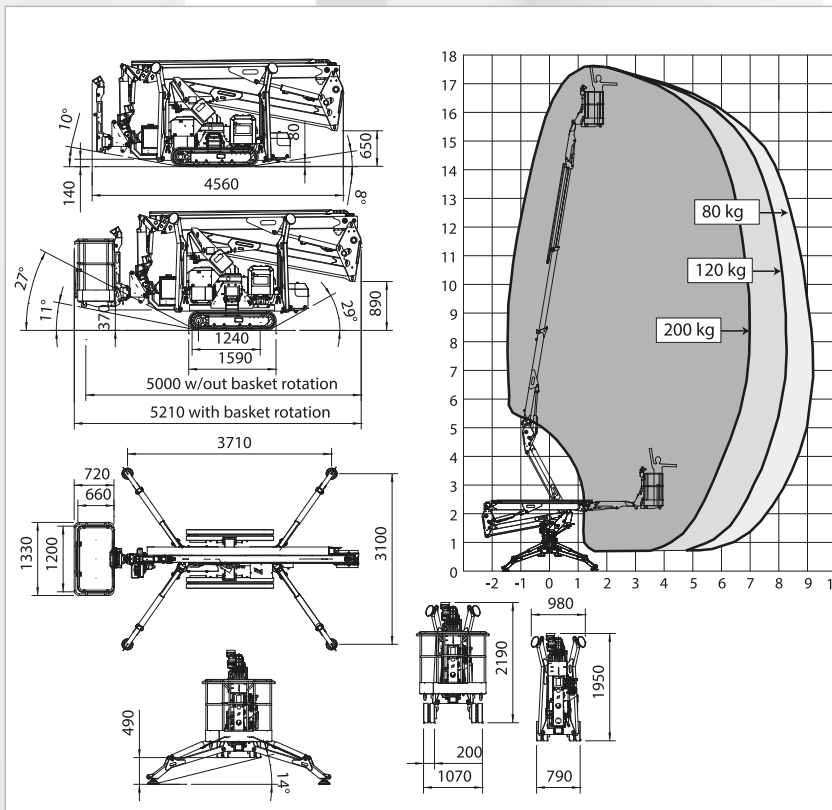
Ideale per la manutenzione del verde e della casa

- Disponibile con motore KUBOTA diesel raffreddamento a liquido
- Disponibile in versione IBRIDA con batterie agli Ioni di Litio
- Facile accesso ad ogni organo per una semplificata manutenzione
- Facile nell'impiego con comandi precisi e proporzionali
- Versatilità di utilizzo con il jib senza restrizioni a pieno carico
- Fornita di serie con prese aria/acqua e 230Vac in navicella

- Protezione totale di tutte le parti esposte attraverso protezioni metalliche
- Particolare cura per la protezione degli stabilizzatori
- Sistema di fissaggio della navicella costruito per non creare ingombri pericolosi sotto la navicella stessa



campbellbv.com 31119



		STD	E	ED
DATI TECNICI				
Altezza massima di lavoro	m		17,60	
Altezza piano calpestio	m		15,60	
Sbraccio laterale massimo (120kg)	m		9,20	
Angolo di rotazione torretta	°		360	
Dimensioni navicella in alluminio	m	1,30 x 0,70		
Angolo di rotazione navicella	°	70+70		
Portata massima navicella	Kg	200		
Lunghezza richiusa (navicella smontata)	m	5,00 (4,36)		
Larghezza minima richiusa	mm	780		
Altezza minima richiusa	mm	1950		
Ingombro Stabilizzazione	m	3,00 x 3,66		
Pendenza massima superabile	gradi/%	16° (29%)		
Pendenza laterale massima	gradi/%	17° (31%)		
Velocità massima Sing/Doppia	Km/h	1,5/2,5	0,8/1,5	1,5/2,5
		STD	E	ED
PESI				
Peso in ordine di lavoro*	Kg	2.350*	2.500*	2650*
Carico al suolo macchina su cingolo	KN/m ²	3,69		
Carico al suolo macchina stabilizzata	KN/m ²	2,52		
Forza massima su uno stabilizzatore	KN	17,50		
		STD	E	ED
POTENZA				
Motore iGX390 Honda benzina	CV/Giri'	13/3600	-	13/3600
Motore Z482 Kubota diesel	CV/Giri'	13/3200	-	13/3200
Motore elettrico con pompa 230Vac/50Hz (110Vac/60Hz)	CV/KW	2,20/3 (1,50/2)	2,20/3 (1,50/2)	2,20/3 (1,50/2)
Motore Elettrico 24Vdc	CV/KW	-	3,5/4,8	3,5/4,8
Capacità batterie trazione	Ah	-	210	210
			300	300

* Soggetto a variazione a seconda della configurazione.