

**P 200 A** *Smart*

**PALFINGER**

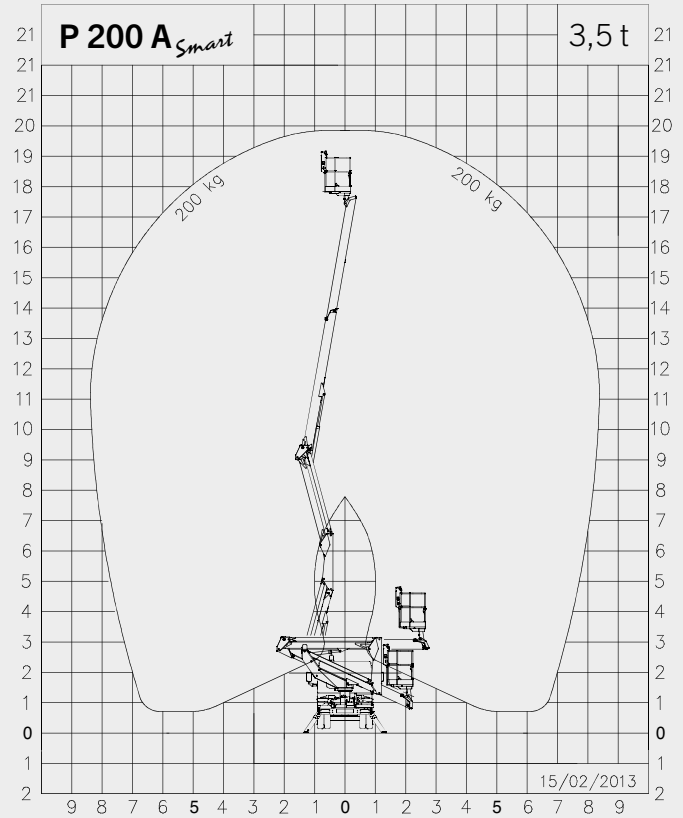
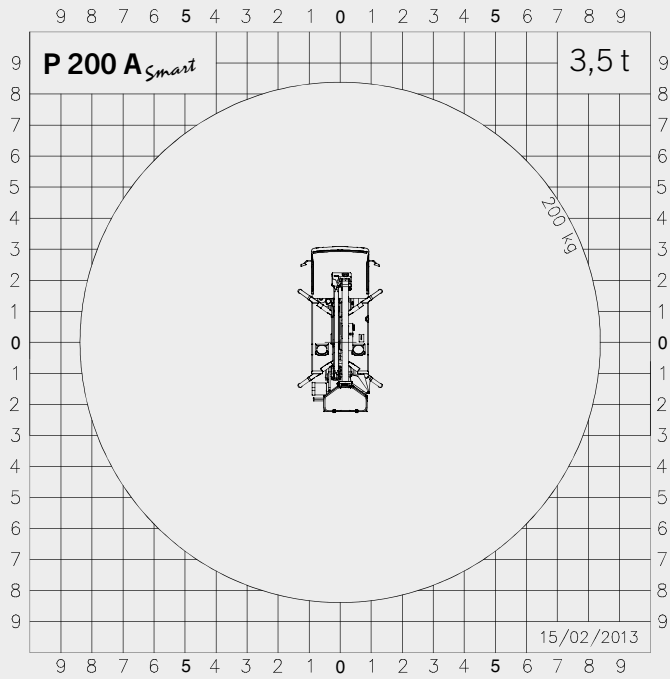
LIFETIME EXCELLENCE

**COMPATTA E AGILE SU STRADA E NEL  
POSIZIONAMENTO, RAPIDA PRECISA AL  
LAVORO, MASSIMA VERSATILITÀ E SICU-  
REZZA IN ALTEZZA.**

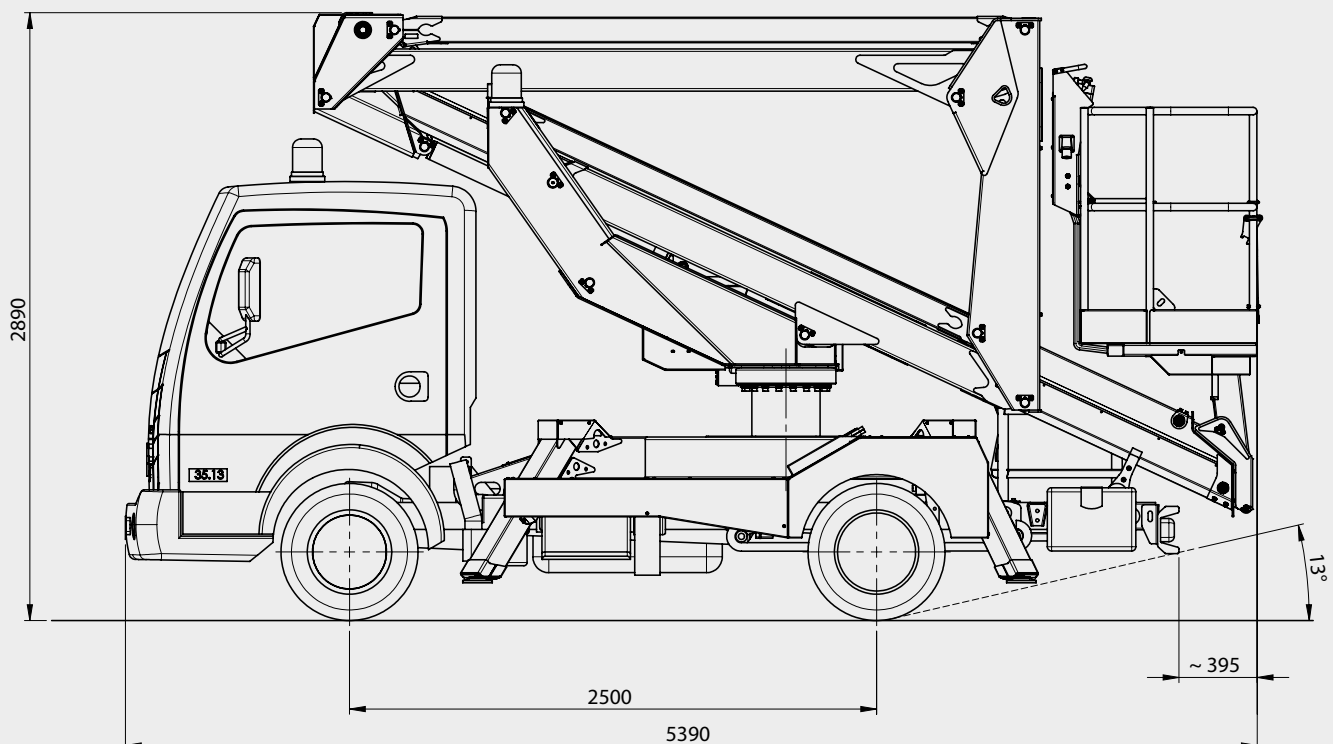


# P 200 A *Smart*

## DIAGRAMMI DI LAVORO



## DIMENSIONI





- La macchina più corta della categoria
- Piccola e intelligente per i lavori negli spazi urbani
- Struttura compatta, facilità d'uso
- Funzionamento completamente idraulico
- Design ergonomico
- Grande versatilità d'uso in altezza, grazie alla combinazione del sistema articolato e telescopico
- Eccezionale manovrabilità di guida grazie al passo estremamente ridotto
- Sicurezza sul lavoro
- Qualità professionale PALFINGER

## DATI TECNICI

Altezza massima di lavoro	19,8 m
Altezza massima piano piattaforma	17,8 m
Sbraccio laterale massimo	8,4 m
Angolo operative del braccio di lavoro	-25° a + 80°
Angolo di Rotazione Colonna	370°
Angolo di Rotazione Piattaforma	2 x 90°
Portata massima in piattaforma	standard 200 kg
Dimensioni Cestello	1,4 x 0,85 x 1,1 m
Altezza in condizioni di marcia	2,89 m
Larghezza in condizioni di marcia	2,1 m
Lunghezza in condizioni di marcia	5,39 m
Massa complessiva veicolo	3320 kg

## OPTIONAL

Cestello in vetroresina
Portata cestello 230 kg
Isolamento 1000 V
Spondine in alluminio 200 mm
Cella di carico sul cestello
Elettropompa 230 V
Faro di lavoro orientabile 60 W sul cestello
Verniciatura su richiesta del cliente parte aerea

# LIFETIME EXCELLENCE

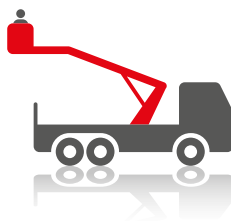
IL RISULTATO SONO LE **PIATTAFORME AEREE PALFINGER**, DOTATE DELLA PIÙ MODERNA TECNOLOGIA PER IL LAVORO IN QUOTA, CHE RAGGIUNGONO ANCHE NELLE APPLICAZIONI PRATICHE PIÙ DIFFICILI PRESTAZIONI DI LIVELLO ASSOLUTAMENTE ELEVATO. **SVILUPPATE PER IL MERCATO MONDIALE, PROGETTATE PER IL FUTURO.**

SOLUZIONI PIÙ  
MIRATE

MENO PERDITA  
DI VALORE

PIÙ  
PRODUTTIVITÀ

PIÙ  
RAPIDITÀ



PIÙ  
AFFIDABILITÀ

PIÙ FACILITÀ  
D'USO

PIÙ RISPETTO  
PER L'AMBIENTE

MENO  
MANUTENZIONE

Per ulteriori informazioni consultare: [www.palfinger.com/thebrand](http://www.palfinger.com/thebrand)